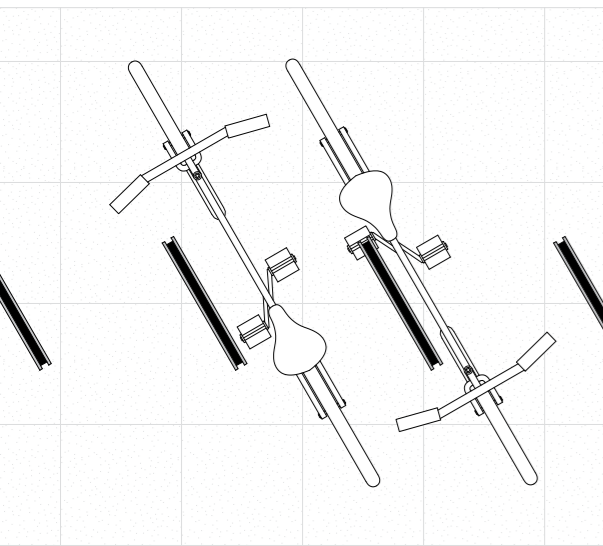


ABC велостойка



URBANIK

1) Послание в града

и веловръз в едно - във фасадните панели на всяка велостойка ABC е изрязан силует на буква. Буква до буква, велостойката се превръща в елемент за визуална комуникация, носещ послание или реклама.

2) Типографията

е авторска, разработена и съобразена със спецификата на продукта. Латиница, кирилица, 10-те цифри и богат набор от символи съставят пълната продуктова гама.

3) Велостойката

е конструирана от стоманена рамка и два фасадни панела. Панелите придържат и предпазват завързаното колело от драскотини при подпиране. Малка графична икона върху тях указва първичната функция на продукта.

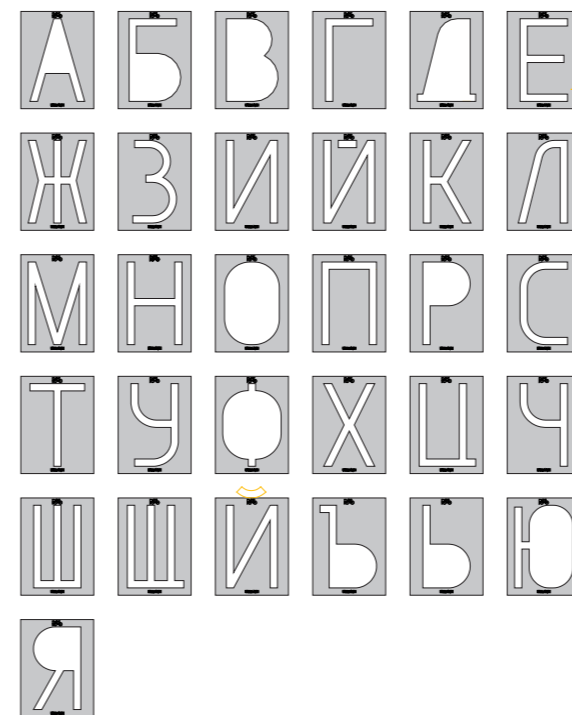
4) Монтажът

на велостойката е монолитен или преместваем: Монолитният монтаж разчита на бетонни фундаменти в настилната под велостойката; Преместваемите велостойки стъпват върху широки подложки от рифелова ламарина - съединени те образуват статична формация.

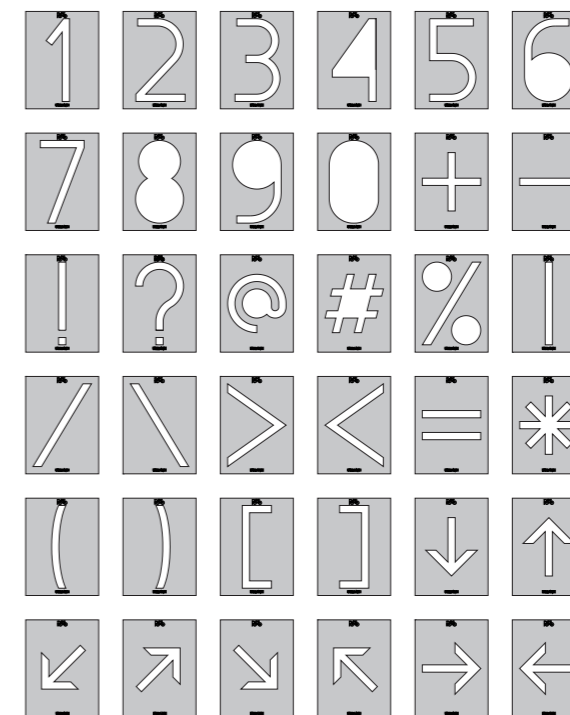
1) Латиница



1) Кирилица



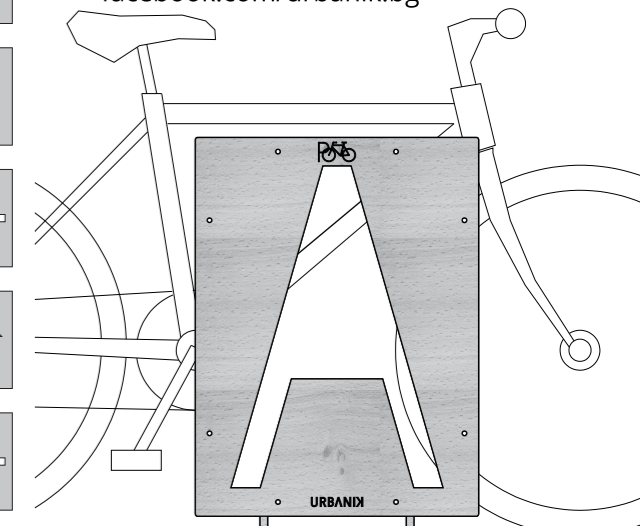
1) Цифри и символи



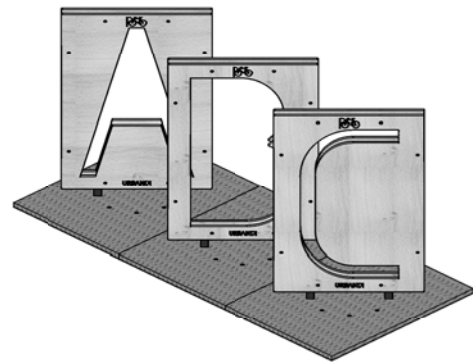
1) УРБАНИК ООД

Лаборатория за градски дизайн
София 1142
бул. Христо Смирненски 1

www.urbanik.bg
contact@urbanik.bg
facebook.com/urbanik.bg

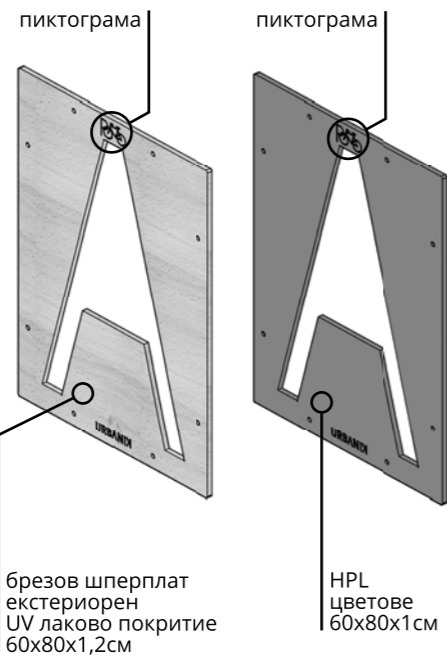


ABC велостойка

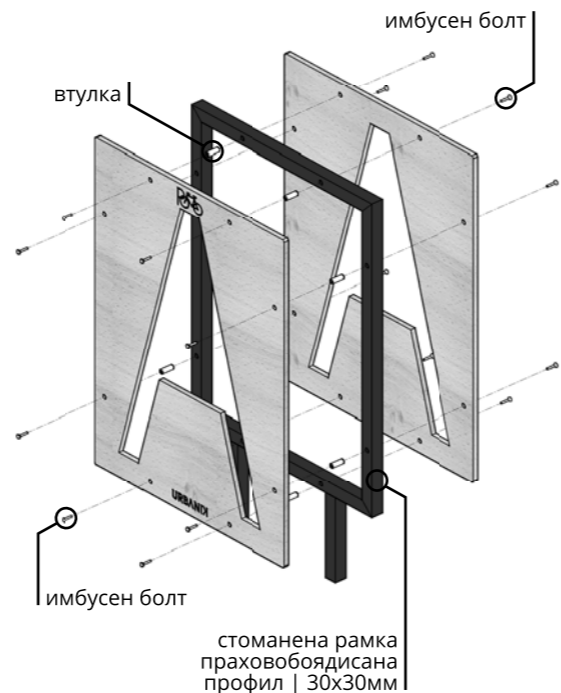


URBANIK

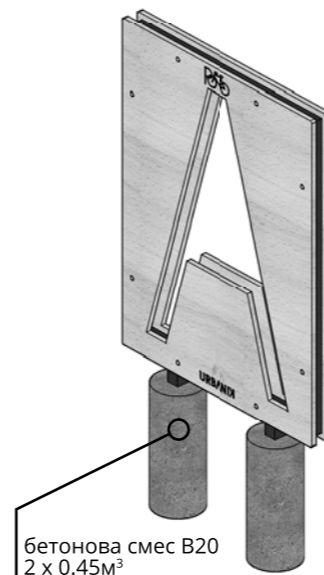
ПАНЕЛИ БРЕЗОВ ШПЕРПЛАТ HPL



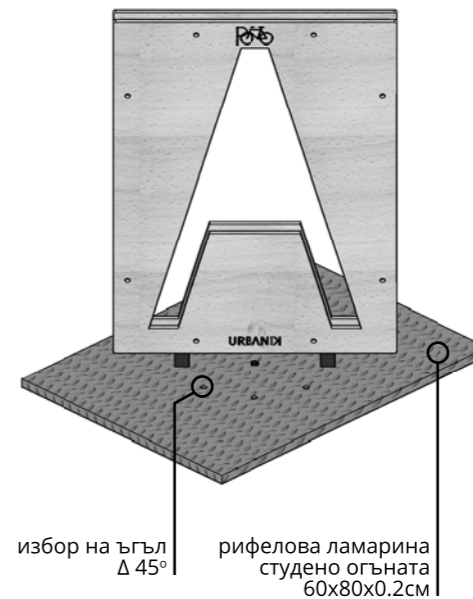
СТРУКТУРА СТОМАНЕНА



МОНОЛИТЕН МОНТАЖ ТОЧКОВИ ФУНДАМЕНТИ ИВИЧНИ ФУНДАМЕНТИ



ПРЕМЕСТВАЕМ МОНТАЖ МОДУЛНОСТ ИЗБОР НА ЪГЪЛ



www.urbanik.bg

